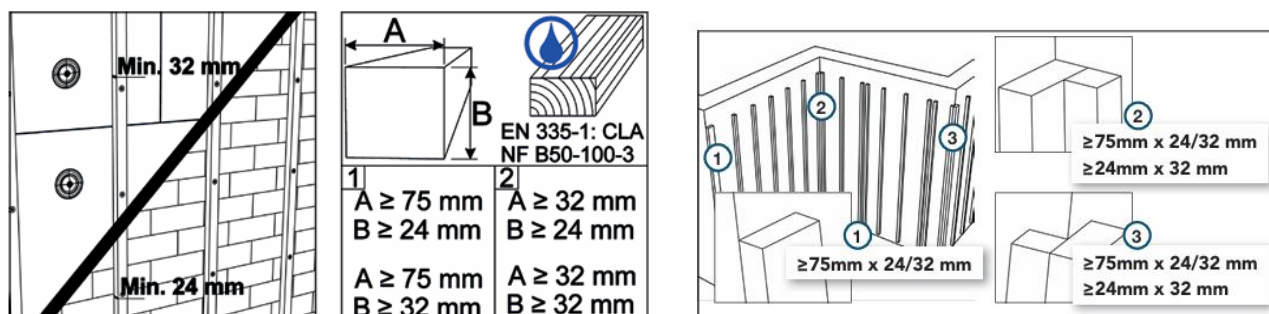


INSTRUCTION DE POSE BARDAGE PVC CELLULAIRE

LATTES EN BOIS

Les lattes en bois servent de base pour placer le bardage. Ces lattes en bois doivent être bien planes et droites. La dimension minimale des lattes est de 24x32 mm, ou 32x32 si le bardage est posé sur une isolation.



Les lattes imprégnées (classe3) sont placées verticalement contre la façade ou contre l'isolation avec un entraxe de maximum 500 mm (conseillé 400mm). Avec les clins de couleurs foncées (RAL 7016, 7039 et 7031, la distance entre les lattes à panne est de maximum 300mm. Pour une fixation plus facile au niveau des angles ou des extrémités, privilégiez des tasseaux de 75mm de largeur. Pour la pose verticale rajouter un lattage horizontal.

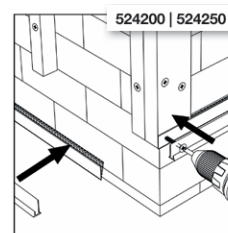
VENTILATION ET DILLATATION

Il est très important de prévoir une ventilation verticale à l'arrière des panneaux afin d'éviter la condensation, la formation de champignons ou encore la déformation des clins causée par de grands écarts de température. Cette ventilation s'effectue en positionnant des grilles anti rongeur (ou profils de ventilation) au bas de votre mur, en haut de votre mur et au niveau des portes et fenêtres. Une isolation ou un film pare-vapeur peuvent être placés à l'arrière des lattes, mais jamais entre elles. Si vous utilisez un isolant, veillez à laisser un espace de 32 mm entre l'isolant et le clin de bardage. Si vous travaillez sans isolant, un espace de 24 mm à l'arrière des clins est suffisant. Laissez toujours un espace d'au moins 22 mm sous la première planche et au-dessus de la dernière. Apportez la finition avec le profilé de ventilation. Tous les bardages se dilatent suivant les températures ; attention de laisser un espace(3/5mm) au niveau des extrémités.

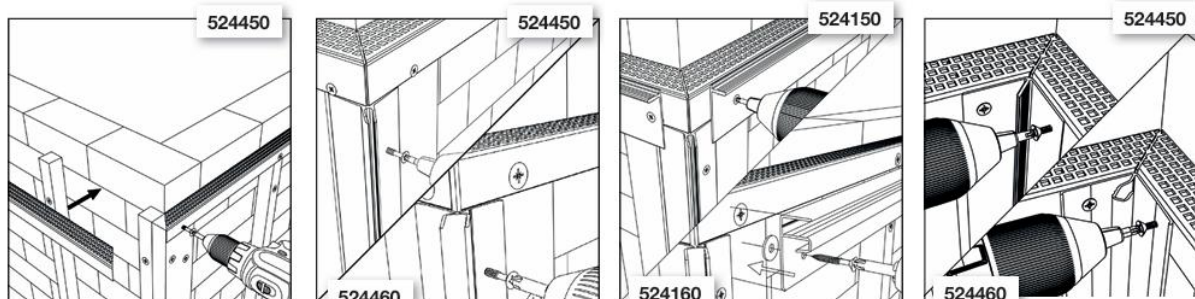
MONTAGE

Fixez en premier vos accessoires (Il est conseillé de les pré percer):

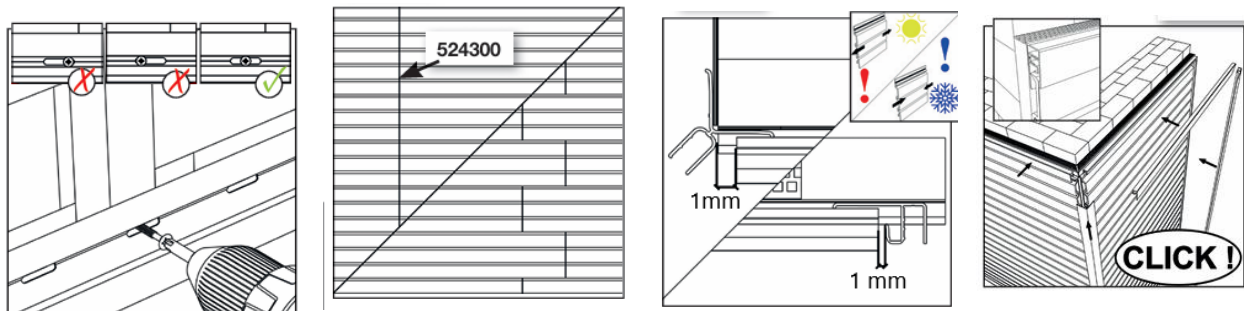
- Le profilé de ventilation (grille anti rongeur) et le profilé de départ ensemble contre le bas des liteaux à 55mm du sol minimum



- Les profilés de bord et d'angles (partis mâles). Attention à ne pas superposer les accessoires l'un sur l'autre ; réalisez une découpe.



Le panneau de bardage est toujours positionné selon le principe tenon/rainure et placé dans la fente avec une vis en inox. Le raccordement de 2 panneaux sur la longueur s'effectue avec un raccord (profil H ou profil invisible). Prévoyez toujours un joint de dilatation de 1 mm/m pour chaque panneau, contre les raccords et contre les profilés de finition. Viser les lames au centre des trous de fixation.



FINITION

Les différents profilés de finition permettent d'effectuer la finition des corniches et des angles intérieurs ou extérieurs. Ces profilés peuvent aussi être employés autour des portes et des fenêtres. La méthode des profilés de finition en 2 pièces est toujours la même : le profilé de base des 2 parties est fixé sur les liteaux et le profilé de finition est clipsé après le placement des panneaux de bardage.

CONSEILS

N'hésitez pas à nous contacter par téléphone pour toutes précisions techniques ou pour vous accompagner lors de la pose.



Sasu EBSM33

710 Route de la carrière

33760 Martres

Tél : 07 88 50 96 50

SIRET : 980 496 863 00013

www.bardage-pvc.com

www.bardage.fr